

ТН ВЭД 8517711900

ООО «Центроникс»



УТВЕРЖДАЮ
Генеральный директор
ООО «Центроникс»

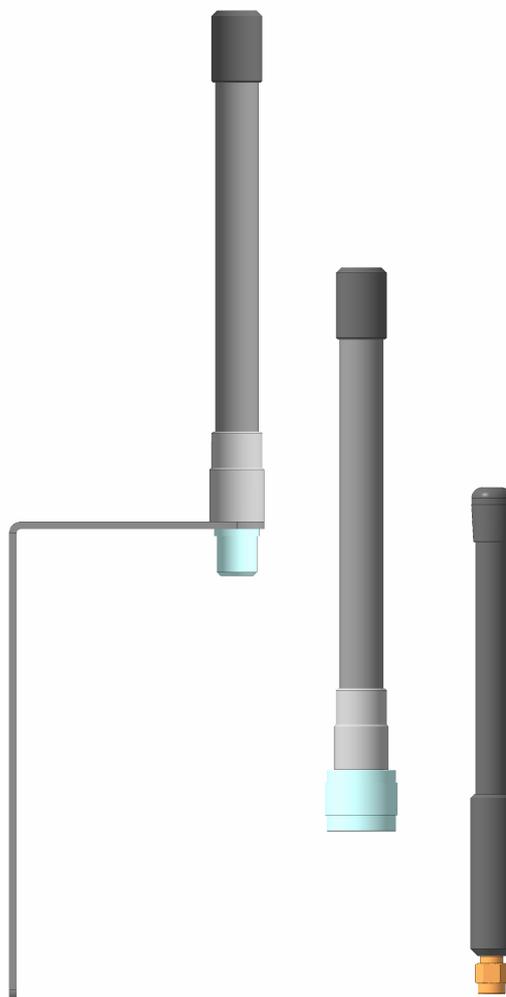
_____ В. Ю. Ткачев

20 января 2024 г.

Антенны AR3.5-868

ПАСПОРТ

ВТАС.464659.002 ПС



Омск 2023

Содержание

1	Общие сведения	3
2	Основные технические данные.....	4
3	Комплект поставки	5
4	Транспортирование и хранение.....	6
5	Утилизация	6
6	Гарантии изготовителя	6
7	Свидетельство об упаковывании.....	7
8	Свидетельство о приемке	7

1 Общие сведения

Антенны **AR3.5-868** предназначены для использования в телекоммуникационных системах, работающих в диапазоне ISM 868 МГц. Антенны имеют круговую диаграмму направленности.

Антенны производятся в следующих модификациях:

AR3.5-868-SM Антенна для помещений. Имеет разъем **SMA male**. Разъем предназначен как для подключения непосредственно к приемо-передающему устройству, так и для подключения к кабельной сборке (кабелю-удлинителю). Цвет оболочки антенны – черный.

AR3.5-868-HARD-NM Антенна для помещений. Имеет разъем типа **N male**. Разъем предназначен как для подключения непосредственно к приемо-передающему устройству, так и для подключения к кабельной сборке (кабелю-удлинителю).

Рекомендуется использовать антенну внутри помещений. Допускается использовать антенну на открытой местности, если она защищена от избыточного нагрева под длительным воздействием прямых солнечных лучей.

Оболочка антенны изготовлена из толстостенного жесткого ПВХ, поэтому антенна обладает хорошей прочностью. Цвет оболочки антенны – черный.

AR3.5-868-NORD-NM Антенна имеет уличное исполнение. Имеет разъем типа **N male**. Разъем предназначен как для подключения непосредственно к приемо-передающему устройству, так и для подключения к кабельной сборке (кабелю-удлинителю).

Рекомендуется использовать антенну как внутри помещений, так и на открытой местности.

Оболочка антенны изготовлена из жесткого ПВХ белого цвета, поэтому не перегревается под воздействием солнечных лучей.

AR3.5-868-EXTRIME-NM Антенна имеет уличное исполнение. Имеет разъем типа **N male**. Разъем предназначен как для подключения непосредственно к приемо-передающему устройству, так и для подключения к кабельной сборке (кабелю-удлинителю).

Рекомендуется использовать антенну как внутри помещений, так и на открытой местности.

Оболочка антенны изготовлена из PTFE, поэтому имеет повышенную надежность и долговечность, поскольку оболочка и конструктивные элементы антенны практически не подвержены старению, коррозии, а также не изменяют своих свойств в широком диапазоне температур.

AR3.5-868-HARD-TF Антенна для помещений. Имеет разъем типа **TNC female**. Разъем предназначен как для подключения непосредственно к приемо-передающему устройству, так и для подключения к кабельной сборке (кабелю-удлинителю).

Антенна имеет кронштейн из нержавеющей стали, который предназначен для крепления антенны к вертикальной плоскости. Кронштейн является неотъемлемым элементом конструкции антенны.

Рекомендуется использовать антенну внутри помещений. Допускается использовать антенну на открытой местности, если она защищена от избыточного нагрева под длительным воздействием прямых солнечных лучей.

Оболочка антенны изготовлена из толстостенного жесткого ПВХ, поэтому антенна обладает хорошей прочностью. Цвет оболочки антенны – черный.

AR3.5-868-NORD-TF Антенна имеет уличное исполнение. Имеет разъем типа **TNC female**. Разъем предназначен как для подключения непосредственно к приемо-передающему устройству, так и для подключения к кабельной сборке (кабелю-удлинителю).

Антенна имеет кронштейн из нержавеющей стали, который предназначен для крепления антенны к вертикальной плоскости. Кронштейн является неотъемлемым элементом конструкции антенны.

Рекомендуется использовать антенну как внутри помещений, так и на открытой местности.

Оболочка антенны изготовлена из жесткого ПВХ белого цвета, поэтому не перегревается под воздействием солнечных лучей.

AR3.5-868-EXTRIME-TF Антенна имеет уличное исполнение. Имеет разъем типа **TNC female**. Разъем предназначен как для подключения непосредственно к приемопередающему устройству, так и для подключения к кабельной сборке (кабелю-удлинителю).

Антенна имеет кронштейн из нержавеющей стали, который предназначен для крепления антенны к вертикальной плоскости. Кронштейн является неотъемлемым элементом конструкции антенны.

Рекомендуется использовать антенну как внутри помещений, так и на открытой местности.

Оболочка антенны изготовлена из PTFE, поэтому имеет повышенную надежность и долговечность, поскольку оболочка и конструктивные элементы антенны практически не подвержены старению, коррозии, а также не изменяют своих свойств в широком диапазоне температур.

Антенны должны устанавливаться в вертикальном положении на расстоянии от окружающих предметов, стен зданий и т. п. Чем больше будет расстояние, тем более эффективно будет работать антенна.

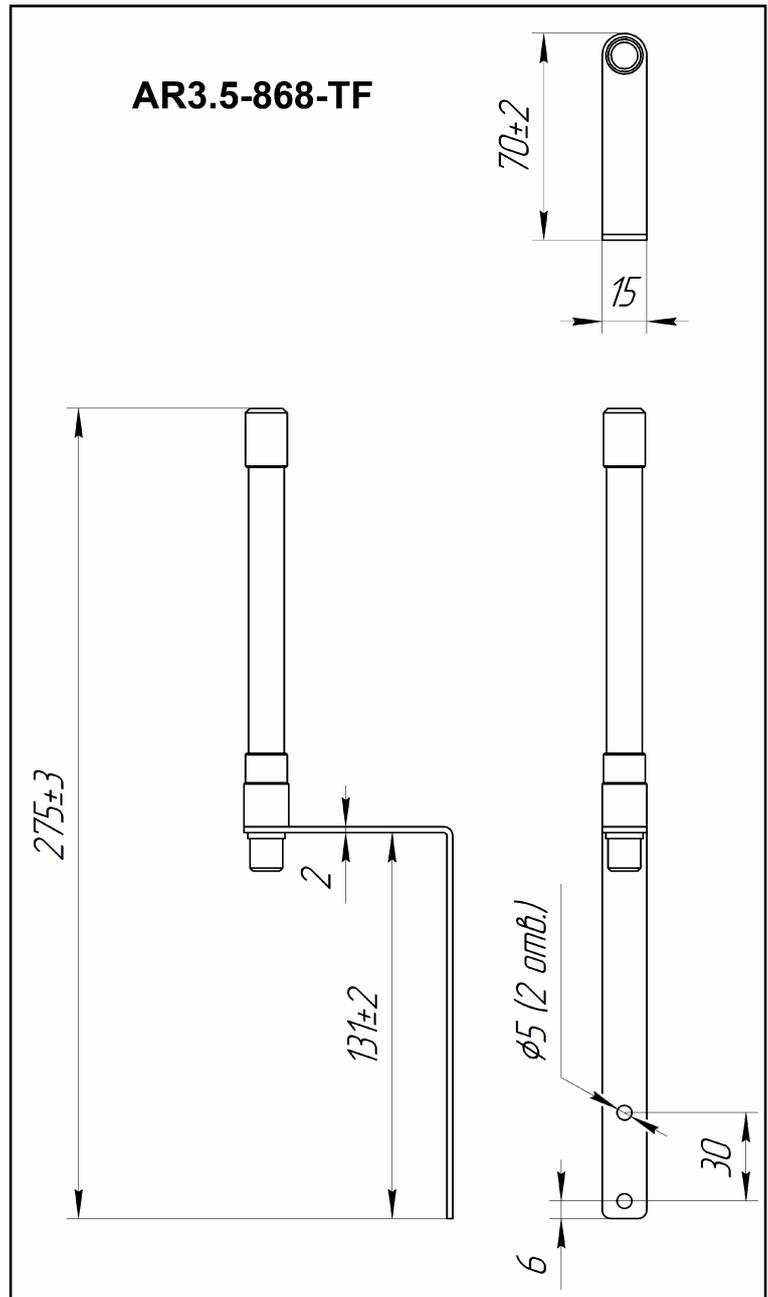
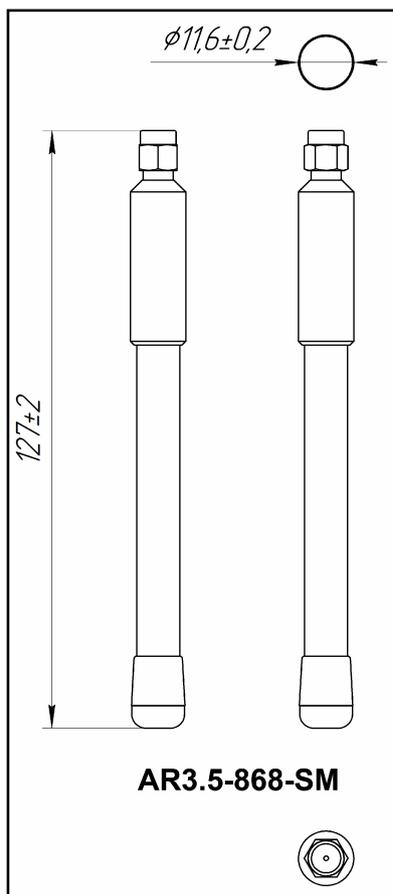
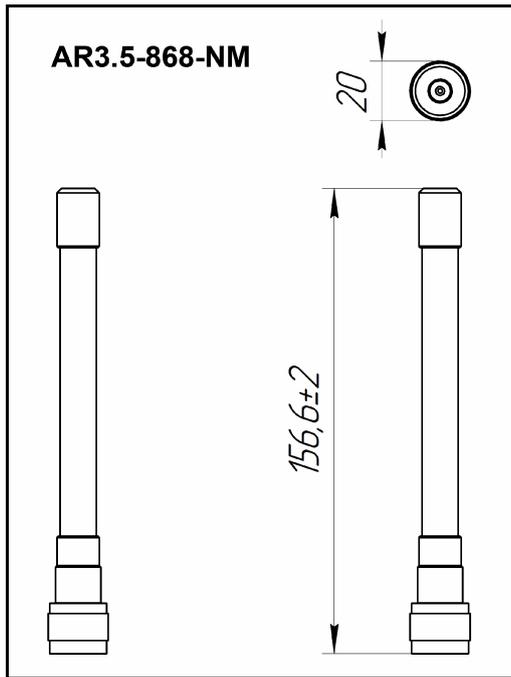
Для соединения антенны с приемопередающим устройством, можно использовать кабельную сборку из коаксиального кабеля с волновым сопротивлением 50 Ом необходимой длины. Чем меньше длина кабеля в кабельной сборке, тем больше будет дальность связи.

Если антенна устанавливается на открытой местности, то она нуждается в установке элементов грозозащиты. Мачта, на которой устанавливается антенна, должна быть заземлена.

2 Основные технические данные

Параметр	Значение
Диаграмма направленности	круговая
Резонансная частота	868 МГц
Рабочий диапазон частот (по уровню КСВ=1.5)	853...883МГц
Усиление на резонансной частоте	3.5 dBi
КСВ на резонансной частоте	Не хуже 1.3
Волновое сопротивление	50 Ом
Ширина диаграммы направленности в горизонтальной плоскости	360 град.
Диапазон рабочих температур	HARD: -50...+55 °C NORD: -50...+70 °C EXTRIME: -60...+85 °C
Габаритные размеры, типично	SM: 127x11,6 мм NM: 156,6x20 мм TF: 275x70x15 мм
Масса, не более	SM: 0,025 кг NM: 0,05 кг TF: 0,1 кг

Производитель оставляет за собой право вносить конструктивные изменения, не ухудшающие работу антенн серии AR3.5-868.



3 Комплект поставки

Наименование	Количество, шт.
Антенна AR3.5-868-xx	1
Паспорт	1
Упаковка из гофрированного картона	1

4 Транспортирование и хранение

Антенна в упакованном виде устойчива к транспортированию при температуре окружающего воздуха от минус 50 °С до плюс 50 °С и относительной влажности воздуха до 93 % при температуре плюс 35 °С. Транспортирование производится автомобильным транспортом, закрытым брезентом, в закрытых железнодорожных вагонах, трюмах речного транспорта, в герметизированных отсеках самолетов и вертолетов, согласно правилам действующим на этих видах транспорта.

Антенна в упакованном виде устойчива к хранению в течение 12 месяцев (с момента отгрузки, включая срок транспортирования) в складских отапливаемых помещениях при температуре от плюс 5 °С до плюс 40 °С и среднего значения относительной влажности 60 % при температуре плюс 20 °С, верхнее значение влажности может достигать 80% при температуре плюс 25 °С.

Хранить антенну без упаковки следует при температуре окружающего воздуха от плюс 10 до плюс 35 °С и относительной влажности до 80% при температуре +25 °С.

В помещениях для хранения содержание пыли, паров кислот щелочей, агрессивных газов и других вредных примесей, вызывающих коррозию, не должно превышать коррозионно-активных агентов для атмосферы типа 1 по ГОСТ 15150.

5 Утилизация

Антенна не содержит в своем составе опасных или ядовитых веществ, способных нанести вред здоровью человека или окружающей среде и не представляют опасности для жизни, здоровья людей и окружающей среды по окончании срока службы. В этой связи утилизация антенны может производиться по правилам утилизации общепромышленных отходов.

6 Гарантии изготовителя

6.1 Предприятие-изготовитель гарантирует соответствие качества антенны требованиям действующей технической документации.

6.2 Гарантийный срок на антенну – 12 месяцев с момента продажи, включая транспортировку и хранение до 6 месяцев.

6.3 В течение гарантийного срока предприятие-изготовитель производит безвозмездную замену бракованных антенн.

6.4 Гарантии на антенну не распространяются в случаях:

- нарушений правил транспортирования, хранения, монтажа и эксплуатации;
- наличия механических, химических и термических повреждений;
- использования антенны не по назначению.

6.5 Гарантийная замена антенны производится при оформлении акта-рекламации, заполненного на бракованную антенну, с печатью организации-потребителя и указанной в нем датой продажи. В акте-рекламации потребитель обязан указать характер дефекта антенны, незаполненные акты изготовителем не рассматриваются и гарантийная замена не производится.

Адрес предприятия-изготовителя:

ООО «Центроникс»

Юридический адрес: Россия, 644042, Омская обл., г. Омск,
пр. К. Маркса, дом 41, корпус 100, офис 13

Почтовый адрес: Россия, 644042, г. Омск, а/я 4663

Тел: (3812) 51-50-16

E-mail: centronix@inbox.ru

7 Свидетельство об упаковывании

СВИДЕТЕЛЬСТВО ОБ УПАКОВЫВАНИИ		
<u>Антенна AR3.5-868-xx</u> <small>наименование изделия</small>		
Упаковано <u>ООО «Центроникс»</u> <small>наименование или код изготовителя</small>		
согласно требованиям, предусмотренным в действующей технической документации.		
_____	_____	_____
<small>должность</small>	<small>личная подпись</small>	<small>расшифровка подписи</small>

<small>год, месяц, число</small>		

8 Свидетельство о приемке

СВИДЕТЕЛЬСТВО О ПРИЕМКЕ		
<u>Антенна AR3.5-868-xx</u> <small>наименование изделия</small>		
изготовлено и принято в соответствии с обязательными требованиями государственных стандартов, действующей технической документацией и признано годным для эксплуатации.		
Начальник ОТК		
МП _____	_____	_____
<small>личная подпись</small>		<small>расшифровка подписи</small>

<small>год, месяц, число</small>		